

УТВЕРЖДАЮ :
Управляющий директор
Чугунов О.Б. _____

« 17 » 07 2023 г.

**УЗЛЫ УЧЁТА ТЕПЛОВОЙ
ЭНЕРГИИ, ТЕПЛОНОСИТЕЛЯ
с применением приборов
ООО «ТЕРМОТРОНИК»**

**Типовое проектное решение
с применением преобразователя
измерительного АДИ для объектов с
тепловой нагрузкой менее 0,1 Гкал/ч**

(Шифр: 2020-01-023-АТС)

ТРОН.407372.023 ТПР

Редакция 1.02

**Санкт – Петербург
2023**

СОДЕРЖАНИЕ

2

Обозначение	Наименование	Примечание
1.1-1.11	Общие данные	
1.2	Ведомость чертежей основного комплекта	
1.3-1.5	Ведомость ссылочных и прилагаемых документов	
1.6-1.11	Пояснительная записка	

Принятые технические решения соответствуют требованиям действующих экологических, санитарно-гигиенических, противопожарных и других норм и правил и обеспечивают безопасную для жизни и здоровья людей эксплуатацию объекта при соблюдении предусмотренных мероприятий

Главный инженер проекта _____ /Русецкий В.Э./

Изм.	Кол.уч	Лист	№док	Подп.	Дата				
						2020-01-023-АТС			
						Узлы учёта тепловой энергии, теплоносителя на объектах промышленного, жилого, социально-культурного и административно-бытового назначения			
Разработал.	Журавлёв				06.23	Типовое проектное решение с применением преобразователя измерительного АДИ для объектов с тепловой нагрузкой менее 0,1 Гкал/ч	Стадия	Лист	Листов
Проверил	Русецкий				06.23		Р	1.1	11
Н.контроль	Вишневский				06.23	Общие данные	ООО «ТЕРМОТРОНИК»		
Утвердил	Чугунов				06.23				

ВЕДОМОСТЬ ЧЕРТЕЖЕЙ ОСНОВНОГО КОМПЛЕКТА

Обозначение	Наименование	Примечание
2	Схема электрическая принципиальная (СО, СО + ГВС)	
3	Схема соединения внешних проводок (СО, СО + ГВС)	
4	Схема электрическая питания приборов учёта (СО, СО + ГВС)	
5	Схема заземления и шунтирования приборов	
6	ЩУУТЭ 1. Схема размещения элементов	
7	Схема пломбирования средств измерений и устройств, входящих в состав узла учёта	
8	Сборочный чертёж монтажных участков для СО и ГВС с применением МП-РС с переходами и без расширителя	на 2-х листах

						2020-01-023-АТС	Лист
Изм.	Кол.уч	Лист	№ док	Подп.	Дата		1.2

ВЕДОМОСТЬ ССЫЛОЧНЫХ И ПРИЛАГАЕМЫХ ДОКУМЕНТОВ

Обозначение	Наименование	Примечание
<u>ПРИЛАГАЕМЫЕ ДОКУМЕНТЫ</u>		
220-01-023-АТС.СП	Спецификация оборудования, изделий и материалов (СО, СО + ГВС)	На 9 листах
220-01-023-АТС.БД	Настроечная база данных преобразователя измерительного АДИ (СО, СО + ГВС)	
	Свидетельство об утверждении типа средств измерений на преобразователи измерительные АДИ	
	Декларация о соответствии ЕАС на преобразователи измерительные, серии: АДИ, исполнений: АДИ-0-0, АДИ-0-1, АДИ-1,0, АДИ-1-1.	
	Сертификат об утверждении типа средств измерений на расходомеры-счётчики электромагнитные ПИТЕРФЛОУ	
	Декларация о соответствии ЕАС на расходомеры-счётчики электромагнитные исполнения РС,К	
	Декларация о соответствии ЕАС на комплекты монтажные для электромагнитных расходомеров. Модули присоединительные МП-РС	
	Декларация о соответствии ЕАС на щиты узла учета тепловой энергии ЩУУТЭ	

						220-01-023-АТС	Лист
							1.3
Изм.	Кол.уч	Лист	№ док	Подп.	Дата		

ВЕДОМОСТЬ ССЫЛОЧНЫХ И ПРИЛАГАЕМЫХ ДОКУМЕНТОВ

Обозначение	Наименование	Примечание
<u>ССЫЛОЧНЫЕ ДОКУМЕНТЫ</u>		
СП 124.13330.2012	«Тепловые сети»	
СП 41-101-95	«Проектирование тепловых пунктов»	
СП 77.13330.2016	«Системы автоматизации»	
	«Правила коммерческого учета тепловой энергии, теплоносителя», 2013	
	«Методика осуществления коммерческого учета тепловой энергии, теплоносителя», 2014	
	«Правила технической эксплуатации тепловых энергоустановок (выпуск 01.10.2003 г.)»	
	«Правила ТБ при эксплуатации теплопотребляющих установок и тепловых сетей потребителей», 2013	
ГОСТ Р 21.1101-2013	«Система проектной документации для строительства. Основные требования к проектной и рабочей документации»	
ГОСТ Р 21.110-2013	«Система проектной документации для строительства. Спецификация оборудования, изделий и материалов»	
ГОСТ 21.208-2013	«Система проектной документации для строительства. Автоматизация технологических процессов. Обозначения условные приборов и средств автоматизации в схемах»	
ГОСТ 21.408-2013	«Правила выполнения рабочей документации технологических процессов»	
ГОСТ 21.701-2013 ЕСКД	«Общие требования к выполнению проектов»	
СП 60.13330.2020	«Отопление, вентиляция, кондиционирование»	
	«Правила устройства электроустановок» (7-е издание, 2011 г.)	
ГОСТ 16037-80	«Соединения сварные стальных трубопроводов»	

						2020-01-023-АТС	Лист
							1.4
Изм.	Кол.уч	Лист	№ док	Подп.	Дата		

ГОСТ 33259-2015	«Фланцы арматуры, соединительных частей и трубопроводов на номинальное давление до PN250»	
ГОСТ 17378-2001	«Детали трубопроводов бесшовные приварные из углеродистой и низколегированной стали. Переходы.»	
ТРОН.407290.004 РЭ	Преобразователи измерительные АДИ Руководство по эксплуатации	
ТРОН.407112.011 РЭ	Расходомер-счётчик электромагнитный Питерфлоу исполнения РС Руководство по эксплуатации	
ТРОН.407112.011 ИМ	Расходомер-счётчик электромагнитный Питерфлоу Инструкция по монтажу	

									Лист
									1.5
Изм.	Кол.уч	Лист	№ док	Подп.	Дата	2020-01-023-АТС			

ПОЯСНИТЕЛЬНАЯ ЗАПИСКА

Данное типовое проектное решение разработано для применения в составе проектной документации коммерческих узлов учета тепловой энергии с применением преобразователя измерительного АДИ и расходомеров-счётчиков электромагнитных Питерфлоу, устанавливаемых на объектах промышленного, жилого, социально-культурного и административно-бытового назначения и используемых для учета тепловой энергии, теплоносителя.

Основание для разработки типовых проектных решений:

- **ИЗМЕНЕНИЯ**, которые внесены в Правила коммерческого учёта тепловой энергии, теплоносителя в пункт 39 с добавлением пункта 39¹ и утверждены постановлением Правительства Российской Федерации от 13 февраля 2019 г. № 137.
- Пункт 98 Правил учёта тепловой энергии, теплоносителя.

Источник тепла:

Схема теплоснабжения: – двух-, трёхтрубная;

Расчетная температура наружного воздуха: -24°C;

Система отопления – зависимая;

Система ГВС (при наличии ГВС) – открытый водоразбор, без циркуляции.

Температурный график теплоснабжения:

90 - 150 °С (в подающем трубопроводе);

70 °С (в обратном трубопроводе);

В системе ГВС (при наличии ГВС):

65 °С (в подающем трубопроводе ГВС);

Давление в точке присоединения:

30 - 61 м.в.ст. (в подающем трубопроводе);

20 - 41 м.в.ст. (в обратном трубопроводе);

При наличии ГВС:

25 - 50 м.в.ст. (в подающем трубопроводе ГВС);

Подключенная тепловая нагрузка на ИТП:

На отопление: $Q = 0,01 - 0,10$ (без ГВС) или $0,09$ (при наличии ГВС) Гкал/ч;

На ГВС (при наличии ГВС): $Q_{\text{max. час}} = 0,01 - 0,07$ Гкал/ч.

						2020-01-023-АТС	Лист
Изм.	Кол.уч	Лист	№ док	Подп.	Дата		1.6

Расход сетевой воды:

На отопление: $G = 0,125 - 5,0$ (без ГВС) или $4,5$ (при наличии ГВС) $\text{м}^3/\text{ч}$;

На ГВС (при наличии ГВС): $G_{\text{max.час}} = 0,166 - 1,166 \text{ м}^3/\text{ч}$.

УУТЭ устанавливается с целью:

- осуществления взаимных финансовых расчетов между поставщиком тепловой энергии и абонентом за тепловую энергию, отпущенную на указанные системы;
- контроля за гидравлическими режимами работы систем теплоснабжения и теплопотребления;
- контроля за рациональным использованием тепловой энергии и теплоносителя;
- документирования параметров массы (объема).

С помощью приборов, установленных на УУТЭ определяются следующие параметры теплоносителя:

- время работы приборов узла учета;
- объем теплоносителя, полученного в систему теплоснабжения абонента по подающему и возвращенного по обратному трубопроводам;
- объем теплоносителя, полученного по подающему трубопроводу системы ГВС абонента (при наличии ГВС);
- объем теплоносителя, полученного в систему теплопотребления абонента по подающему трубопроводу и возвращенного по обратному трубопроводу за каждый час;
- объем теплоносителя, полученного по подающему трубопроводу системы ГВС абонента (при наличии ГВС) за каждый час;

Организация учета потребленной тепловой энергии в отопительный и межотопительный периоды:

Для учёта потреблённой тепловой энергии и теплоносителя применяются преобразователь измерительный АДИ и расходомеры-счётчики электромагнитные Питерфлоу исполнения РС в следующей конфигурации:

						2020-01-023-АТС	Лист
Изм.	Кол.уч	Лист	№ док	Подп.	Дата		1.7

**1. Конфигурация коммерческого узла учёта тепловой энергии
для 2-х трубной схемы теплоснабжения с зависимым присоединением
системы отопления (СО)**

Тепловая нагрузка, Гкал/ч	Приборы	Место установки	Тип прибора	Диапазон измерений	Относительн. погрешн., ±%
$0 < Q_{CO} < 0,10$	Электронный регистратор	Щит УУТЭ	АДИ-0-1	$0 - 10^9 \text{ м}^3$	±1 единица младшего разряда
	Расходомер-счётчик ПИТЕРФЛОУ	Подающий труб-д Обратный труб-д	РС 20-6А	$(0,016..0,04) \text{ м}^3/\text{ч}$ $(0,04...0,06) \text{ м}^3/\text{ч}$ $(0,06...6,0) \text{ м}^3/\text{ч}$	±5 % ±2 % ±1 %
			РС 25-9А	$(0,024..0,06) \text{ м}^3/\text{ч}$ $(0,06...0,09) \text{ м}^3/\text{ч}$ $(0,09...9,0) \text{ м}^3/\text{ч}$	±5 % ±2 % ±1 %
			РС 32-15А	$(0,04..0,10) \text{ м}^3/\text{ч}$ $(0,10...0,15) \text{ м}^3/\text{ч}$ $(0,15...15,0) \text{ м}^3/\text{ч}$	±5 % ±2 % ±1 %

**2. Конфигурация коммерческого узла учёта тепловой энергии для 2-х
трубной схемы теплоснабжения с зависимым присоединением системы
отопления (СО) и открытым водоразбором (ГВС)**

Тепловая нагрузка, Гкал/ч	Приборы	Место установки	Тип прибора	Диапазон измерений	Относительн. погрешн., ±%
$0 < Q_{CO+ГВС} < 0,10$	Электронный регистратор	Щит УУТЭ	АДИ-0-1	$0 - 10^9 \text{ м}^3$	±1 единица младшего разряда
	Расходомер-счётчик ПИТЕРФЛОУ	Подающий труб-д Обратный труб-д	РС 20-6А	$(0,016..0,04) \text{ м}^3/\text{ч}$ $(0,04...0,06) \text{ м}^3/\text{ч}$ $(0,06...6,0) \text{ м}^3/\text{ч}$	±5 % ±2 % ±1 %
			РС 25-9А	$(0,024..0,06) \text{ м}^3/\text{ч}$ $(0,06...0,09) \text{ м}^3/\text{ч}$ $(0,09...9,0) \text{ м}^3/\text{ч}$	±5 % ±2 % ±1 %
			РС 32-15А	$(0,04..0,10) \text{ м}^3/\text{ч}$ $(0,10...0,15) \text{ м}^3/\text{ч}$ $(0,15...15,0) \text{ м}^3/\text{ч}$	±5 % ±2 % ±1 %
	Трубопровод ГВС	РС 20-6С	$(0,01..0,013) \text{ м}^3/\text{ч}$ $(0,013...0,06) \text{ м}^3/\text{ч}$ $(0,06...6,0) \text{ м}^3/\text{ч}$	±5 % ±2 % ±1 %	
		РС 25-9С	$(0,014..0,02) \text{ м}^3/\text{ч}$ $(0,02...0,09) \text{ м}^3/\text{ч}$ $(0,09...9,0) \text{ м}^3/\text{ч}$	±5 % ±2 % ±1 %	

						2020-01-023-АТС				Лист
Изм.	Кол.уч	Лист	№ док	Подп.	Дата					1.8

Учёт теплоносителя и определение потреблённой тепловой энергии производится приборно-расчётным методом, при котором расход теплоносителя измеряется расходомерами, объём рассчитывается измерительным преобразователем АДИ, а остальные исходные данные для расчёта принимаются по параметрам источника теплоснабжения.

Выбранные расходомеры должны полностью перекрывать диапазоны возможных расходов в системах теплоснабжения как в отопительный, так и межотопительный периоды.

**Алгоритмы вычисления потребляемой тепловой энергии
в зависимости от конфигурации УУТЭ**

№ конфигурации УУТЭ	Электронный регистратор АДИ		
	Тепловой ввод	Схема потребления	Формула расчёта тепловой энергии
1	-	-	$Q_{со} = M1 \cdot (h1 - h_{хви}) - M2 \cdot (h2 - h_{хви})$ $M1 = \rho1 \cdot V1; M2 = \rho2 \cdot V2;$
2	-	-	$Q_{со} = M1 \cdot (h1 - h_{хви}) - M2 \cdot (h2 - h_{хви})$ $M1 = \rho1 \cdot V1; M2 = \rho2 \cdot V2;$
			$Q_{г} = M3 \cdot (h3 - h_{хви})$ $M3 = \rho3 \cdot V3;$

Условные обозначения:

- $Q_{со}$ - величина потреблённой тепловой энергии системой отопления, (Гкал);
- $Q_{г}$ - величина потреблённой тепловой энергии системой ГВС, (Гкал);

						2020-01-023-АТС	Лист
Изм.	Кол.уч	Лист	№ док	Подп.	Дата		1.9

- **M1** - значение потреблённой массы теплоносителя по подающему трубопроводу, (т);
- **M2** - значение потреблённой массы теплоносителя по обратному трубопроводу, (т);
- **M3** - значение потреблённой массы теплоносителя по трубопроводу ГВС, (т);
- **h_{хви}** - значение энтальпии холодной воды на источнике тепловой энергии, (Гкал/т);

Температура холодной воды на источнике принимается равной $T_{CONST}=0^{\circ}\text{C}$.

- **h1** = $f(P1; T1)$ – значение энтальпии воды, соответствующее температуре $T1$, (Гкал/т);
- **h2** = $f(P2; T2)$ – значение энтальпии воды, соответствующее температуре $T2$, (Гкал/т);
- **h3** = $f(P3; T3)$ – значение энтальпии воды, соответствующее температуре $T3$, (Гкал/т);
- **V1** - значение потреблённого объёма теплоносителя по подающему трубопроводу, (м^3);
- **V2** - значение потреблённого объёма теплоносителя по обратному трубопроводу, (м^3);
- **V3** - значение потреблённого объёма теплоносителя по трубопроводу ГВС, (м^3);
- **T1, T2, T3**, - в соответствии с температурным графиком источника тепловой энергии с пересчётом на температуру наружного воздуха (информация с сайта Гидрометцентра РФ <https://meteoinfo.ru>, средняя за сутки в $^{\circ}\text{C}$);
- **$\rho1, \rho2, \rho3$** , - плотность воды в трубопроводах, соответствующая температурам $T1, T2, T3$, ($\text{т}/\text{м}^3$);

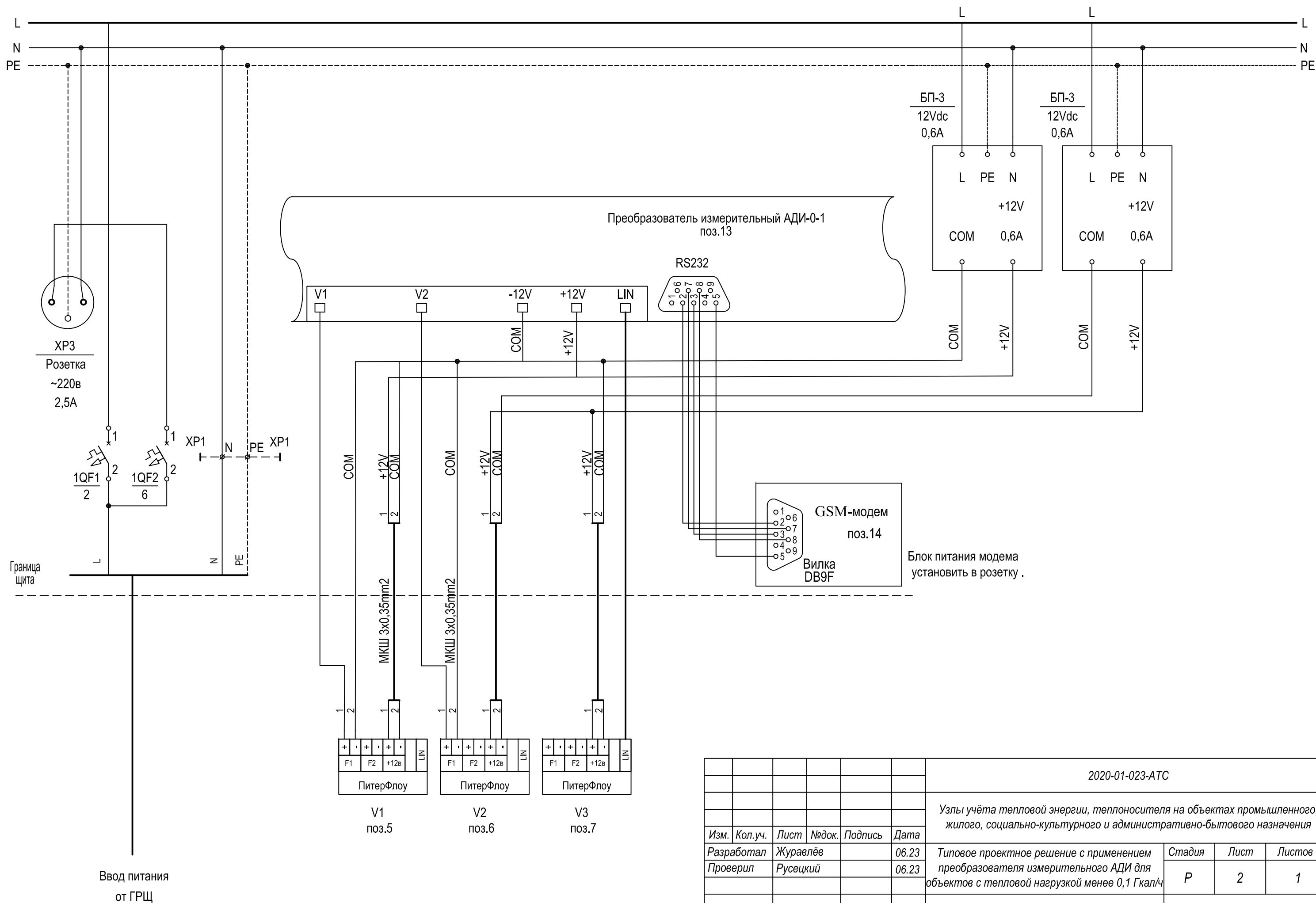
Типы вариантов размещения оборудования узлов учёта в зависимости от конфигурации УУТЭ, диаметров трубопроводов и устанавливаемых на них расходомеров, предусмотренные в данном Типовом проектом решении, приведены в нижеследующей таблице:

№№ конфигурации узла учёта	Отопление (СО)			Горячее водоснабжение (ГВС)		
	Ду трубопровода, мм	Ду, класс прибора, мм	Тип МП-РС	Ду трубопровода, мм.	Ду, класс прибора, мм	Тип МП-РС
№1	40	20А 25А 32А	40/20с/40 40/25с/40 40/32с/40	---	---	---

						2020-01-023-АТС	Лист
Изм.	Кол.уч	Лист	№ док	Подп.	Дата		1.10

№1	50	20A	50/20c/50	---	---	---
		25A	50/25c/50			
		32A	50/32c/50			
№2	40	20A	40/20c/40	32	20C	32/20c/32
		25A	40/25c/40			32/25c/32
	50	20A	50/20c/50	32	20C	32/20c/32
		25A	50/25c/50	40		32/25c/32
		32A	50/32c/50			25C
						40/25c/40

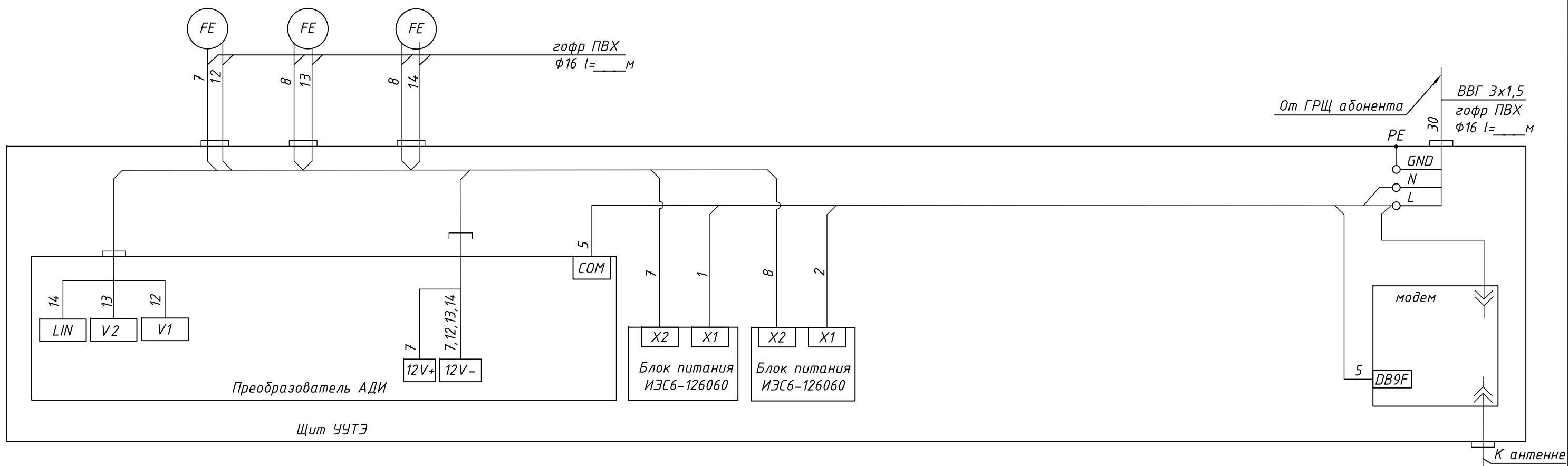
						2020-01-023-ATC	Лист
Изм.	Кол.уч	Лист	№ док	Подп.	Дата		1.11



						2020-01-023-АТС			
						Узлы учёта тепловой энергии, теплоносителя на объектах промышленного, жилого, социально-культурного и административно-бытового назначения			
Изм.	Кол.уч.	Лист	№док.	Подпись	Дата	Типовое проектное решение с применением преобразователя измерительного АДИ для объектов с тепловой нагрузкой менее 0,1 Гкал/ч	Стадия	Лист	Листов
Разработал		Журавлёв			06.23		Р	2	1
Проверил		Русецкий			06.23				
Н.контроль		Вишневецкий			06.23	Схема электрическая принципиальная (СО, СО+ГВС)			
Утвердил		Чугунов			06.23				
						ООО «ТЕРМОТРОНИК»			

Име. № подл.	
Подпись и дата	
Взам. инв. №	

Расход		
Подающий трубопровод	Обратный трубопровод	Трубопровод ГВС

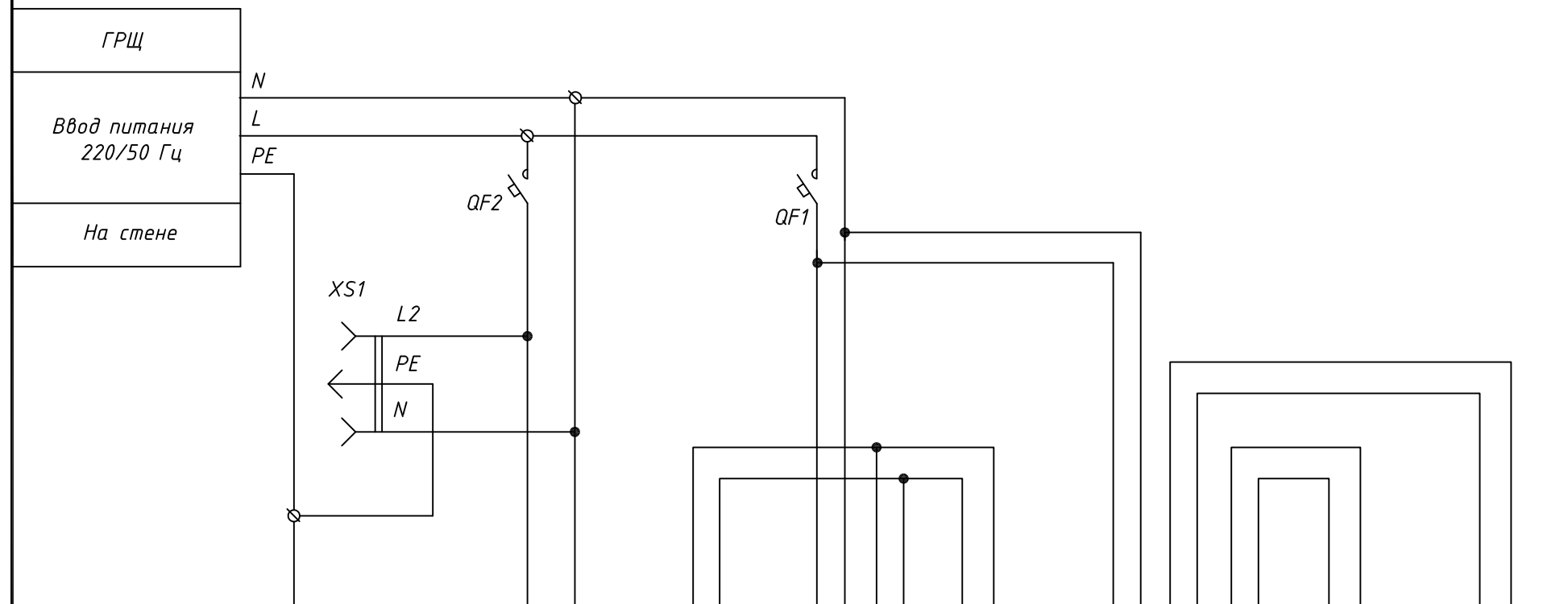


Перечень элементов

Позиция, обозначение	Наименование	Кол.	Примечание
1-3	Провод ШВВП 2x0,5		
12-14	Кабель сигнальный BS-CAB002		
30	Кабель ВВГ 3x1,5		
5	Кабель для Систем передачи КСПВ 6x0,4		
7-8	Кабель МКШ 3x0,35		

2020-01-023-АТС					
Узлы учёта тепловой энергии, теплоносителя на объектах промышленного, жилого, социально-культурного и административно-бытового назначения					
Изм.	Кол.уч.	Лист	№ док.	Подпись	Дата
Разработал		Журавлёв			06.23
Проверил		Русецкий			06.23
Типовое проектное решение с применением преобразователя измерительного АДИ для объектов с тепловой нагрузкой менее 0,1 Гкал/ч					
Схема соединения внешних проводов (СО, СО+ГВС)					
ООО «ТЕРМОТРОНИК»					
			Стадия	Лист	Листов
			P	3	1
			Н.контроль	Вишневецкий	06.23
			Утвердил	Чугунов	06.23

Взам. инв. №
Подпись и дата
Инв. № подл.



Позиция		Ремонтное напряжение	п.14	QY/п.13	п.17	FE/п.5	п.17	FE/п.6	FE/п.7	
Тип прибора	Заземление корпуса щита УЧТЭ	~220В/50Гц	Модем	АДИ	ИЭС6-126060	Питерфлоу РС	ИЭС6-126060	Питерфлоу РС	Питерфлоу РС	
Напряжение, В			~220В/=12В	=12В	~220В/=12В	=12В	~220В/=12В	=12В	=12В	
Мощность, ВА			900	5	1	9,6	5	9,6	5	5
Место установки			В щите			По месту	В щите	По месту	По месту	

Перечень элементов

обозначение	Наименование	Кол.	Примечание
<u>Щит УЧТЭ</u>			
1QF1	Выключатель автоматический ВА47-63 С, 230В, I _p =2А, IP20	1	п.44
1QF2	Выключатель автоматический ВА47-63 С, 230В, I _p =6А, IP20	1	п.43
XP3	Розетка PDE-47, IP20	1	п.42

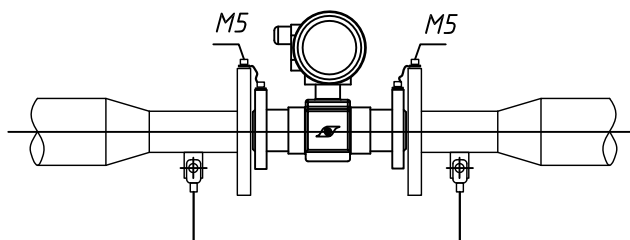
						2020-01-023-АТС		
						Узлы учёта тепловой энергии, теплоносителя на объектах промышленного, жилого, социально-культурного и административно-бытового назначения		
Изм.	Кол.уч.	Лист	№ док.	Подпись	Дата	Типовое проектное решение с применением преобразователя измерительного АДИ для объектов с тепловой нагрузкой менее 0,1 Гкал/ч		
Разработал	Журавлёв				06.23			
Проверил	Русецкий				06.23	Р	4	1
						Схема электрическая питания приборов учёта (СО, СО + ГВС)		
Н.контроль	Вишневицкий				06.23			
Утвердил	Чугунов				06.23	ООО «ТЕРМОТРОНИК»		

Взам. инв. №

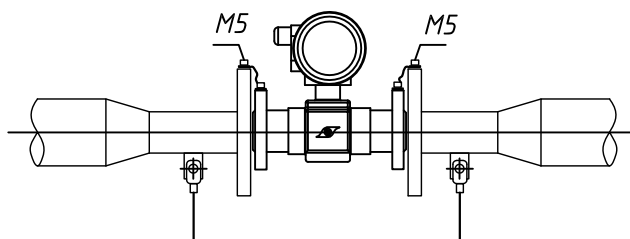
Подпись и дата

Инв. № подл.

Подающий и обратный
трубопроводы СО



Подающий трубопровод
ГВС



Щит УЧТЭ

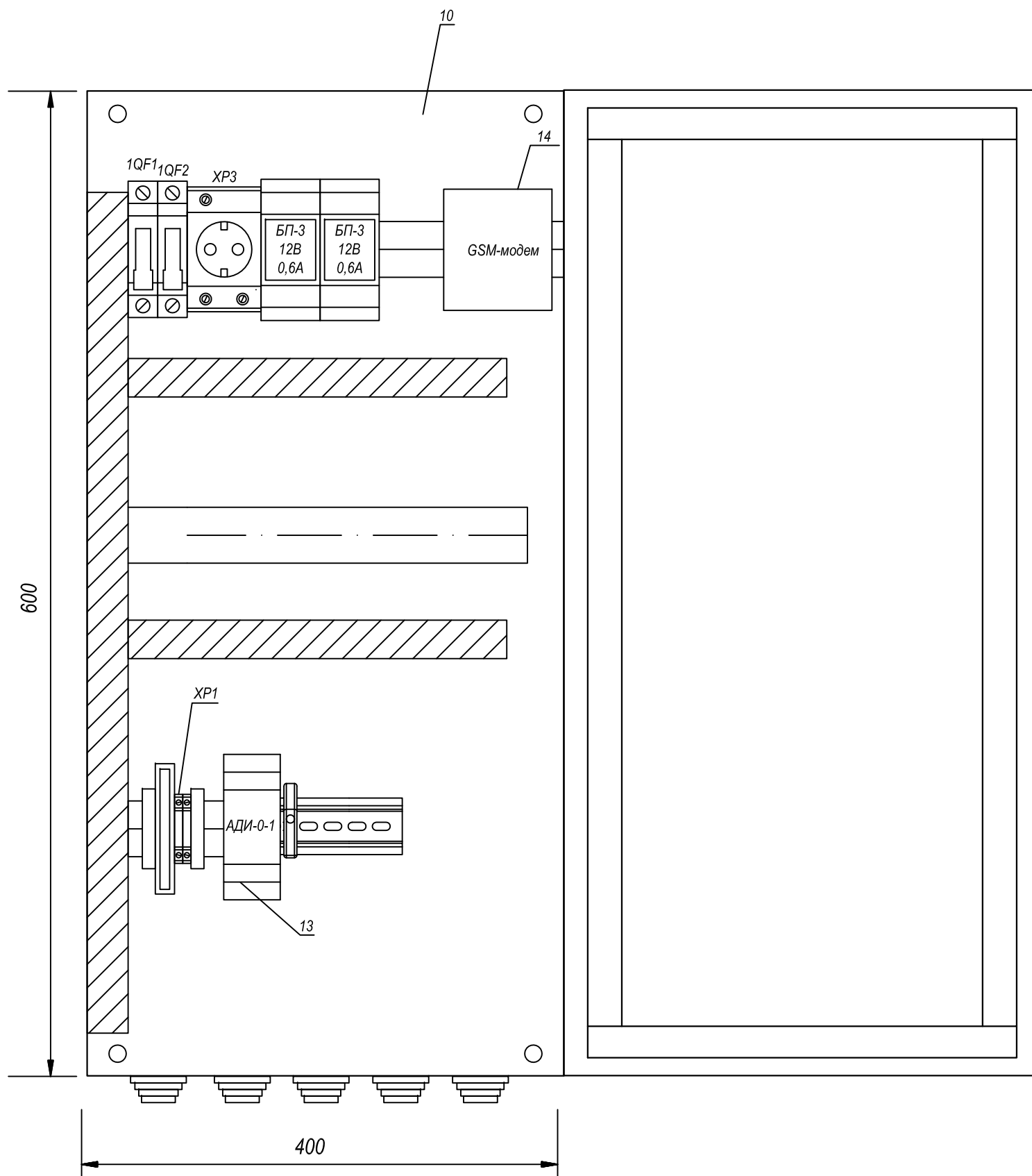


Примечание:

1. Для подключения выравнивающих токопроводов Питерфлоу необходимо во фланцах выполнить отверстия под винт М5 или приварить винт М5.

2. Для обеспечения безопасной эксплуатации УЧТЭ все металлические опорные конструкции в тепловом пункте должны быть заземлены.

Взам. инв. №							2020-01-023-АТС			
							Узлы учёта тепловой энергии, теплоносителя на объектах промышленного, жилого, социально-культурного и административно-бытового назначения			
Подпись и дата	Изм.	Кол.уч.	Лист	Недок.	Подпись	Дата	Типовое проектное решение с применением преобразователя измерительного АДИ для объектов с тепловой нагрузкой менее 0,1 Гкал/ч	Стадия	Лист	Листов
	Разработал		Журавлёв			06.23		Р	5	1
Инв. № подл.	Проверил		Русецкий			06.23	Схема заземления и шунтирования приборов	ООО «ТЕРМОТРОНИК»		
	Н.контроль		Вишневский			06.23				
	Утвердил		Чугунов			06.23				



Поз. Обозн.	Наименование	Количество, шт	Примечания
Приборы в щите			
	Зажим на DIN-рейку пластиковый 1 винт EW EKF PROxima	3	
	Зажим наборный ЗНИ-2,5 земля	1	
	Зажим наборный ЗНИ-2,5 синий	2	
XP3	Розетка на DIN-рейку PDE-47 240В (под евро вилку с заземлением) EKF PROxima	1	IP20
11QF1	Автоматический выключатель 1P 2A (C) 4,5кА ВА 47-63 EKF PROxima	1	IP20
11QF2	Автоматический выключатель 1P 6A (C) 4,5кА ВА 47-63 EKF PROxima	1	IP20
10	ЩУУТЭ1 (600x400x150)	1	IP54
13	АДИ-0-1	1	IP54
БП-3	Блок питания ИЭС6-126060	2	IP20
14	GSM-модем GSM IRZ терминал MC52 с блоком питания с кронштейном крепления	1	IP20

Изм.	Кол.уч.	Лист	Недок.	Подпись	Дата	2020-01-023-АТС			
						Узлы учёта тепловой энергии, теплоносителя на объектах промышленного, жилого, социально-культурного и административно-бытового назначения			
Разработал		Журавлёв			06.23	Типовое проектное решение с применением преобразователя измерительного АДИ для объектов с тепловой нагрузкой менее 0,1 Гкал/ч	Стадия	Лист	Листов
Проверил		Русецкий			06.23		Р	6	1
Н.контроль		Вишневецкий			06.23	ЩУУТЭ 1. Схема размещения элементов	ООО «ТЕРМОТРОНИК»		
Утвердил		Чугунов			06.23				

Примечание:

1. Монтаж защитного заземления выполнить в соответствии с ПУЭ 2003 г. и "Инструкцией по монтажу защитного заземления и зануления электропроводок и систем автоматизации". РМ4-200-82.
2. Поз. обозначения согласно спецификации оборудования

Взам. инв. №

Подпись и дата

Инв. № подл.

Пломбирование приборов учета осуществляется представителем теплоснабжающей организации в момент допуска УУТЭ в эксплуатацию.

Рис. 1. Электромагнитный расходомер ПИТЕРФЛОУ РС.

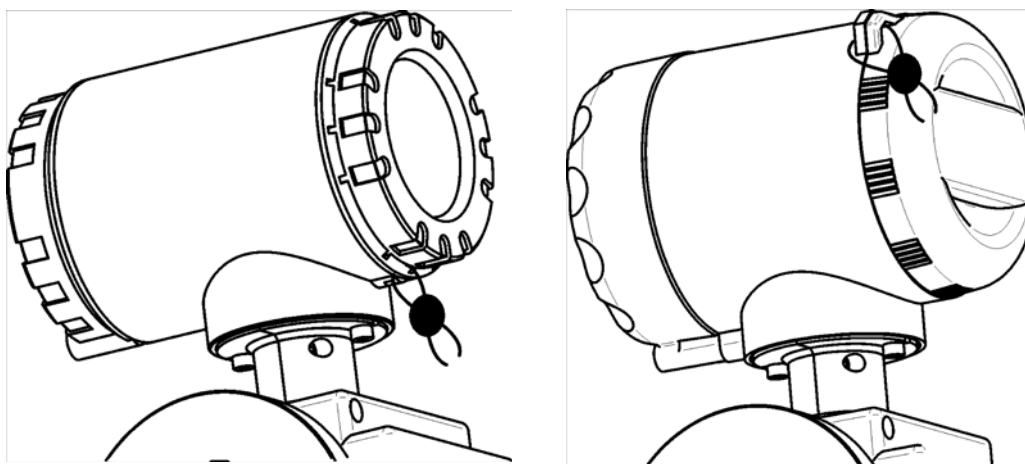
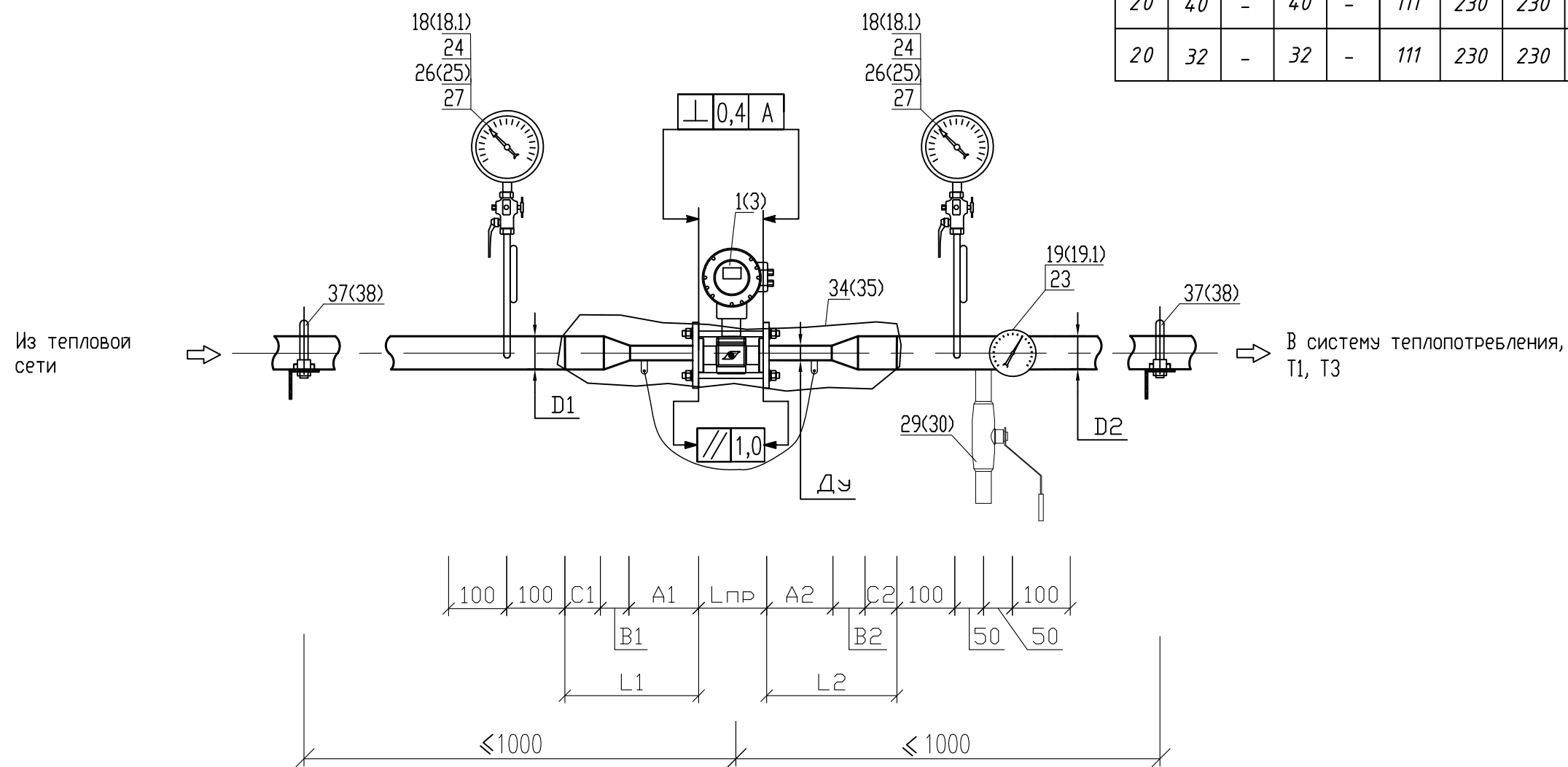


Рис. 2. Преобразователь измерительный АДИ



Взам. инв. №							2020-01-023-АТС			
							Узлы учёта тепловой энергии, теплоносителя на объектах промышленного, жилого, социально-культурного и административно-бытового назначения			
Подпись и дата	Изм.	Кол.уч.	Лист	Недок.	Подпись	Дата	Типовое проектное решение с применением преобразователя измерительного АДИ для объектов с тепловой нагрузкой менее 0,1 Гкал/ч	Стадия	Лист	Листов
	Разработал		Журавлёв			06.23		Р	7	1
Инв. № подл.	Проверил		Русецкий			06.23	Схема пломбирования средств измерений и устройств, входящих в состав узла учёта	ООО «ТЕРМОТРОНИК»		
	Н.контроль		Вишневский			06.23				
	Утвердил		Чугунов			06.23				

Усл. диаметры, мм					Длина участков прис. комплекта, мм											
Dy	D1	d1	D2	d2	Lnp	L1	L2	A1	B1	C1	b1	A2	B2	C2	b2	
32	50	-	50	-	128	230	230	120	45	65	-	120	45	65	-	
32	40	-	40	-	128	230	230	120	30	80	-	120	30	80	-	
25	50	-	50	-	111	230	230	120	45	65	-	120	45	65	-	
25	40	-	40	-	111	230	230	120	30	80	-	120	30	80	-	
25	32	-	32	-	111	230	230	120	30	80	-	120	30	80	-	
20	50	-	50	-	111	230	230	120	45	65	-	120	45	65	-	
20	40	-	40	-	111	230	230	120	30	80	-	120	30	80	-	
20	32	-	32	-	111	230	230	120	30	80	-	120	30	80	-	



Примечание:

1. - Позиции приборов указаны в соответствии со спецификацией оборудования.
2. - Все размеры, кроме размеров измерительных участков являются справочными, без допусков на сварку. Уточняются при монтаже.
3. - Монтаж преобразователя расхода выполнить с помощью соединительного модуля
4. - Номера в скобках для сборочного чертежа монтажных участков на трубопроводах ГВС

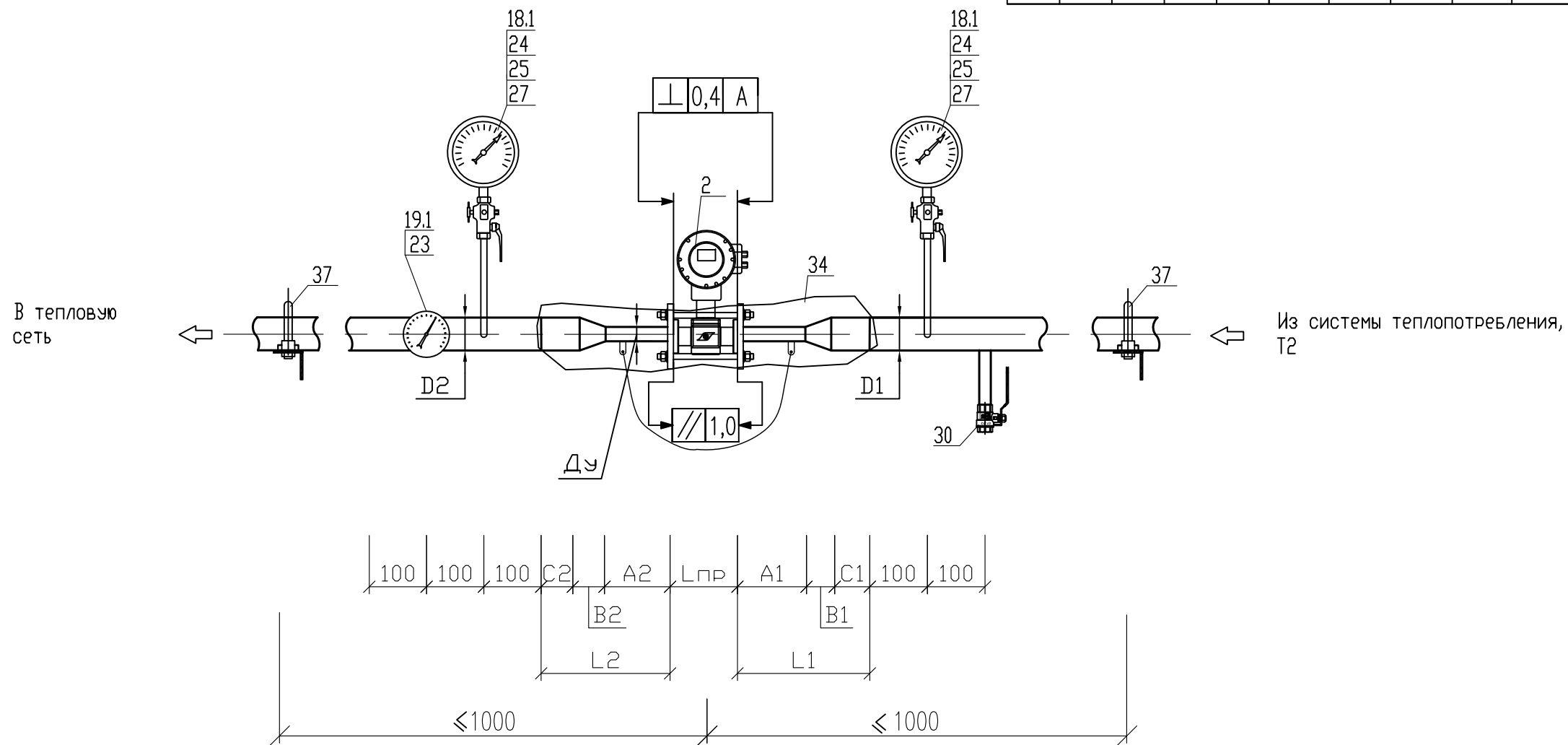
2020-01-023-АТС					
Узлы учёта тепловой энергии, теплоносителя на объектах промышленного, жилого, социально-культурного и административно-бытового назначения					
Изм.	Кол.уч.	Лист	Издок.	Подпись	Дата
Разработал	Журавлёв				06.23
Проверил	Русецкий				06.23
Типовое проектное решение с применением преобразователя измерительного АДИ для объектов с тепловой нагрузкой менее 0,1 Гкал/ч					
Сборочный чертёж монтажных участков для СО и ГВС с применением МП-РС с переходами и без расширителя					
Н.контроль	Вишневецкий				06.23
Утвердил	Чугунов				06.23
Стадия	Лист	Листов			
P	8.1	2	ООО «ТЕРМОТРОНИК»		

Взам. инв. №

Подпись и дата

Инв. № подл.

Усл. диаметры, мм					Длина участков прис. комплекта, мм											
Dy	D1	d1	D2	d2	Lпр	L1	L2	A1	B1	C1	b1	A2	B2	C2	b2	
32	50	-	50	-	128	230	230	120	45	65	-	120	45	65	-	
32	40	-	40	-	128	230	230	120	30	80	-	120	30	80	-	
25	50	-	50	-	111	230	230	120	45	65	-	120	45	65	-	
25	40	-	40	-	111	230	230	120	30	80	-	120	30	80	-	
20	50	-	50	-	111	230	230	120	45	65	-	120	45	65	-	
20	40	-	40	-	111	230	230	120	30	80	-	120	30	80	-	



Примечание:

1. - Позиции приборов указаны в соответствии со спецификацией оборудования.
2. - Все размеры, кроме размеров измерительных участков являются справочными, без допусков на сварку. Уточняются при монтаже.
3. - Монтаж преобразователя расхода выполнить с помощью соединительного модуля

Изм.	Кол.уч.	Лист	№ док.	Подпись	Дата

2020-01-023-АТС

Изм. № подл.
Подпись и дата
Взам. инв. №

ОТЧЕТ О НАСТРОЙКАХ ПРЕОБРАЗОВАТЕЛЯ ИЗМЕРИТЕЛЬНОГО АДИ

**Ду расходомера Питерфлоу		20	25	32
Идентификация	Адаптер измерительный:	АДИ-0-1		
	*Серийный номер:			
	*Аппаратная версия:			
	*Программная версия:			
	*Контрольная сумма ПО:			
	*Контрольная сумма настроек:			
	*Контрольная сумма калибровок:			
Общие	Сетевой адрес:	240		
	Отчётный час:	23		
	Отчётные сутки:	25		
	Наличие Питерфлоу:	Да		
	Скорость обмена (бит/сек):	9600		
Вход V1	Режим:	Счёт импульсов		
	Уровень сигнала:	НР		
	Вес импульса (л/имп):	0,25	0,5	
	Время антидребезга (мс):	10		
	Единицы измерения:	м ³		
Вход V2	Режим:	Счёт импульсов		
	Уровень сигнала:	НР		
	Вес импульса (л/имп):	0,25	0,5	
	Время антидребезга (мс):	10		
	Единицы измерения:	м ³		
Вход P1	Ртах (МПа):	1,6		
Вход P2	Ртах (МПа):	1,6		
Выход OUT (дискр.)	Режим	Выключен		
	Уставка MIN:	---		
	Уставка MAX:	---		

- Примечания: 1) Составлен с использованием программы ПО «АДИ Конфигуратор» (материалы сайта ООО «Термотроник»
 2) *Параметры заводской настройки, данные заполняются автоматически при подключении приборов.
 3) **Ду расходомера приведен для выбора необходимого значения веса импульса и диапазона измерения объема (в отчёте о настройках АДИ конкретного объекта не отображается).

						2020-01-023-АТС.БД			
Изм.	Кол.уч.	Лист	№ док.	Подп.	Дата	Настроечная база данных преобразователя измерительного АДИ (СО, СО + ГВС)	Стадия	Лист	Листов
Разработал		Журавлёв			06.23		Р		1
Проверил		Русецкий			06.23		ООО «ТЕРМОТРОНИК»		
Н.контр.		Вишневский			06.23				
Утвердил		Чугунов			06.23				

Поз.	Наименование и техническая характеристика	Тип марка оборудования	Код оборуд.	Предпр-е изгот. или поставщик	Ед-ца измер.	Количество		Примечания	
						2х тр.(СО)	3х тр.(СО+ГВС)		
1	2	3	4	5	6	7	8	9	
Приборы и средства автоматизации									
5, 6	Расходомер-счётчик электромагнитный Питерфлоу Ду = 20 мм., Gmax = 6,0 м³/ч, Gmin = 0,016 м³/ч, IP66 (IP65)	PC20-6A ТУ 4213-001-65987520-2011 ТУ 4213-011-65987520-2015		ООО "Термотроник" СПб	шт.	2	2	FE (подающ.тр-д обратный тр-д)	
	Расходомер-счётчик электромагнитный Питерфлоу Ду = 25 мм., Gmax = 9,0 м³/ч, Gmin = 0,024 м³/ч, IP66 (IP65)	PC25-9A ТУ 4213-001-65987520-2011 ТУ 4213-011-65987520-2015							
	Расходомер-счётчик электромагнитный Питерфлоу Ду = 32 мм., Gmax = 15,0 м³/ч, Gmin = 0,04 м³/ч, IP66 (IP65)	PC32-15A ТУ 4213-001-65987520-2011 ТУ 4213-011-65987520-2015							
7	Расходомер-счётчик электромагнитный Питерфлоу Ду = 20 мм., Gmax = 6,0 м³/ч, Gmin = 0,01 м³/ч, IP66 (IP65)	PC20-6C ТУ 4213-001-65987520-2011 ТУ 4213-011-65987520-2015		ООО "Термотроник" СПб	шт.	0	1	FE (ГВС)	
	Расходомер-счётчик электромагнитный Питерфлоу Ду = 25 мм., Gmax = 9,0 м³/ч, Gmin = 0,014 м³/ч, IP66 (IP65)	PC25-9C ТУ 4213-001-65987520-2011 ТУ 4213-011-65987520-2015							
13	Преобразователь измерительный АДИ, IP40	АДИ-0-1 ТУ 4217-004-65987520-2014		ООО "Термотроник" СПб	шт.	1	1	FR	
14	Модем GSM IRZ терминал MC52, в компл. с блоком питания, антенной, кабелем RS232 и монт.кронштейном	GSM IRZ		ООО "Термотроник" г.СПб	шт.	1	1		
				2020-01-023-АТС.СП					
				Изм.	Кол.уч	Лист	№ док.	Подп.	Дата
				Разработал	Журавлёв				06.23
				Проверил	Русецкий				06.23
				Н.Контр.	Вишневский				06.23
				Утвердил	Чугунов				06.23
						Спецификация основного оборудования, изделий и материалов (СО, СО + ГВС)	Стадия	Лист	Листов
							Р	1	9
						ООО "ТЕРМОТРОНИК"			

Поз.	Наименование и техническая характеристика	Тип марка оборудования	Код оборуд.	Предпр-е изгот. или поставщик	Ед-ца измер.	Количество		Примечания
						2х тр.(СО)	3х тр.(СО+ГВС)	
1	2	3	4	5	6	7	8	9
17	Блок питания (U = 220 В/12 В , I = 0,6 А)	ИЭС6-126060 ШУВК.436200.001		ООО "Термотроник" г.СПб	шт.	2	3	для АДИ и расходомеров
18	Манометр показывающий, P = 0 - 1,6 МПа, T = 160 °С	ДМ-02		"Метер" г.Москва	шт.	2	2	PI
18.1	Манометр показывающий, P = 0 - 1,0 МПа, T = 160 °С	ДМ-02		"Метер" г.Москва	шт.	2	4	PI
19	Термометр биметаллический общетехнический накладное исполнение, T = 0 - 160 °С	ТВ1-063-Н-2,5 ТУ4211-001-39470897-2004		"Метер" г.Москва	шт.	1	1	TI
19.1	Термометр биметаллический общетехнический накладное исполнение, T = 0 - 120 °С	ТВ1-063-Н-2,5 ТУ4211-001-39470897-2004		"Метер" г.Москва	шт.	1	2	TI
Кабели, провода								
54-61	Сигнальный кабель	BS-SAB002 2X0,22mm2		RAMCRO	п.м.			подключение FE
62,63,64, 65	Кабель	МКШ 3x0,35mm2		ОАО "Севкабель" г.СПб	п.м.			питание FE
66-69	Шнур	ШВВП 2x0,5 ГОСТ 24334-80		ОАО "Севкабель" г.СПб	п.м.			
70	Кабель для Систем передачи	КСПВ 6x0,4 ГОСТ 16442-80		ОАО "Севкабель" г.СПб	п.м.			для подключения модема
71	Провод соединительный	ПВЗ 1x6,0 ГОСТ 7399-97		ОАО "Севкабель" г.СПб	п.м.			
72	Кабель силовой	ВВГ 3x1,5 ГОСТ 24334-80		ОАО "Севкабель" СПб	п.м.			
						2020-01-023-АТС.СП		Лист
								2
								23

Изм.	Кол.уч	Лист	№ док.	Подп.	Дата
------	--------	------	--------	-------	------

Поз.	Наименование и техническая характеристика	Тип марка оборудования	Код оборуд.	Предпр-е изгот. или поставщик	Ед-ца измер.	Количество		Примечания
						2х тр.(СО)	3х тр.(СО+ГВС)	
1	2	3	4	5	6	7	8	9
73	Провод монтажный 0,5 мм ²	ПВЗ 0,5 ГОСТ 7399-97		ОАО "Севкабель" СПб	п.м.			
<u>Монтажные изделия и материалы</u>								
24	Кран шаровой, Ду = 15 мм., со спусником воздуха, Tmax = 200 °С, P = 1,6 МПа	11Б26п11		Цветлит Беларусь	шт.	6	9	присоединение M20x1,5 или G1/2 "
25	Отборное устройство для измерения давления, P = 1,6 МПа, СтЗспЗ	16-70У ТУ36.22.21.14.001-93		НПО "МЦ-Багория" Беларусь	шт.	2	4	
26	Отборное устройство для измерения давления, P = 1,6 МПа, СтЗспЗ	16-200У ТУ36.22.21.14.001-93		НПО "МЦ-Багория" Беларусь	шт.	2	2	
27	Штуцер для укрепления отверстий в трубопроводе P = 25 МПа, T = 200 °С, Ст 20	025-200-Ст20.Ш10x25		ООО "Ижора Авто-матика Сервис"	шт.	4	6	
28	Переходник G1/2 " - M20 x 1,5	ПР 20		"Метер" г.Москва	шт.	4	6	к поз.24 с резьбой G1/2 "
29	Кран шаровой под сварку, Ду = 15 мм., Ру = 0,4 МПа	КШ.Ц.П.015.040.02		ООО "ЧСГС"	шт.	1	1	для теплоносителя с T > 95°C
30	Кран шаровой, резьба вн/вн, G 1/2 ", T = 200 °С	11Б27п1		Цветлит Беларусь	шт.	1(2)	2(3)	в () для теплоносителя с T ≤ 95°C
31	Резьба односторонняя, G 1/2 ", L = 50 мм.				шт.	1(2)	2(3)	в () для теплоносителя с T ≤ 95°C
	Труба Ø 57 x 3,5	ГОСТ 8732-78			п.м.	0,2	0,2	На один труб-д Ду50 (СО, ГВС)
						2020-01-023-АТС.СП		Лист
								3
								24

Изм.	Кол.уч	Лист	№ док.	Подп.	Дата

Поз.	Наименование и техническая характеристика	Тип марка оборудования	Код оборуд.	Предпр-е изгот. или поставщик	Ед-ца измер.	Количество		Примечания
						2х тр.(СО)	3х тр.(СО+ГВС)	
1	2	3	4	5	6	7	8	9
	Труба \varnothing 45 x 3,5	ГОСТ 8732-78			п.м.	0,2	0,2	На один труб-д Ду40 (СО, ГВС)
	Труба \varnothing 38 x 3,5	ГОСТ 8732-78			п.м.	0	0,2	На один труб-д Ду32 (ГВС)
34	Модуль присоединительный МП-РС в составе:	МП-РС-40/20с/40 МП-РС-40/25с/40 МП-РС 40/32с/40 ТУ4193-005-65987520-2014		ООО "Термотроник г.СПб	компл.	2	2	Для трубопроводов Ду40 (СО)
	а) Участок присоединительный МП-РС	УП20/40 УП25/40 УП32/40 ТУ 4193-005-65987520-2014				2	2	
	б) Имитатор габаритный для "Питерфлоу "	И20с И25с И32с			шт.	1	1	
	в) Прокладка	FASIT 202 или ПОН по ГОСТ 481-80			шт.	2	2	
	г) Комплект крепежа для "Питерфлоу "				шт.	1	1	
	д) Шунтирующий токопровод с комплектом крепежа				шт.	1	1	

Изм.	Кол.уч	Лист	№ док	Подп.	Дата

2020-01-023-АТС.СП

Лист

4

25

Поз.	Наименование и техническая характеристика	Тип марка оборудования	Код оборуд.	Предпр-е изгот. или поставщик	Ед-ца измер.	Количество		Примечания	
						2х тр.(СО)	3х тр.(СО+ГВС)		
1	2	3	4	5	6	7	8	9	
34	Модуль присоединительный МП-РС	МП-РС-50/20с/50 МП-РС-50/25с/50 МП-РС 50/32с/50 ТУ4193-005-65987520-2014		ООО "Термотроник г.СПб	компл.	2	2	Для трубопроводов Ду50 (СО)	
	в составе:								
	а) Участок присоединительный МП-РС	УП20/50 УП25/50 УП32/50 ТУ 4193-005-65987520-2014				2	2		
	б) Имитатор габаритный для "Питерфлоу "	И20с И25с И32с			шт.	1	1		
	в) Прокладка	FASIT 202 или ПОН по ГОСТ 481-80			2	2			
	г) Комплект крепежа для "Питерфлоу "				1	1			
	д) Шунтирующий токопровод с комплектом крепежа			1	1				
35	Модуль присоединительный МП-РС	МП-РС 32/20с/32 МП-РС 32/25с/32 ТУ4193-005-65987520-2014		ООО "Термотроник г.СПб	компл.	0	1	Для трубопровода Ду32 (ГВС)	
								Лист	
						2020-01-023-АТС.СП		5	
Изм. Кол.уч Лист № док. Подп. Дата								26	

Поз.	Наименование и техническая характеристика	Тип марка оборудования	Код оборуд.	Предпр-е изгот. или поставщик	Ед-ца измер.	Количество		Примечания
						2х тр.(СО)	3х тр.(СО+ГВС)	
1	2	3	4	5	6	7	8	9
35	а) Участок присоединительный МП-РС	УП20/32 УП25/32 ТУ4193-005-65987520-2014		ООО "Термотроник" г.СПб	компл.	0	2	Для трубопровода Ду32 (ГВС)
	б) Имитатор габаритный для "Питерфлоу "	И20с И25с					1	
	в) Прокладка	FASIT 202 или ПОН по ГОСТ 481-80			шт.		2	
	г) Комплект крепежа для "Питерфлоу "				1			
	д) Шунтирующий токопровод с комплектом крепежа				1			
35	Модуль присоединительный МП-РС в составе:	МП-РС 40/20с/40 МП-РС 40/25с/40 ТУ4193-005-65987520-2014		ООО "Термотроник" г.СПб	компл.	0	1	Для трубопровода Ду40 (ГВС)
	а) Участок присоединительный МП-РС	УП20/40 УП25/40 ТУ4193-005-65987520-2014					2	
	б) Имитатор габаритный для "Питерфлоу "	И20с И25с			шт.		1	
	в) Прокладка	FASIT 202 или ПОН по ГОСТ 481-80			2			
	г) Комплект крепежа для "Питерфлоу "				1			

Изм.	Кол.уч.	Лист	№ док.	Подп.	Дата

2020-01-023-АТС.СП

Лист

6

27

Поз.	Наименование и техническая характеристика	Тип марка оборудования	Код обор.	Предпр-е изгот. или поставщик	Ед-ца измер.	Количество		Примечания
						2х тр.(СО)	3х тр.(СО+ГВС)	
1	2	3	4	5	6	7	8	9
35	д) Шунтирующий токопровод с комплектом крепежа			ООО "Термотроник" г.СПб	шт.	0	1	Для трубопровода Ду40 (ГВС)
37	Хомут трубный с резинкой, L = 127 мм.				шт.	4	4	Для труб-да СО Ду50
	Хомут трубный с резинкой, L = 114 мм.							Для труб-да СО Ду40
38	Хомут трубный с резинкой, L = 127 мм.				шт.	0	2	Для труб-да ГВС Ду50
	Хомут трубный с резинкой, L = 114 мм.							Для труб-да ГВС Ду40
	Хомут трубный с резинкой, L = 106 мм.							Для труб-да ГВС Ду32
40	Уголок горячекатанный 50 x 50 x 4,0	ГОСТ 8509-93			п.м.	4	6	
41	Коробка соединительная	180 x180 КУЗНА 10		ООО "Электротехстандарт"	шт.	2	2	
<u>Щит ЩУУТЭ 1 в сборе (поставка ООО "Термотроник")</u>								
10	Щит настенный (600 x 400 x 150), IP54			НПП "Альянс-Профит"	шт.	1	1	
						2020-01-023-АТС.СП		Лист
								7
								28

Изм.	Кол.уч.	Лист	№ док.	Подп.	Дата

Поз.	Наименование и техническая характеристика	Тип марка оборудования	Код оборуд.	Предпр-е изгот. или поставщик	Ед-ца измер.	Количество		Примечания
						2х тр.(СО)	3х тр.(СО+ГВС)	
1	2	3	4	5	6	7	8	9
42	Розетка на DIN-рейку 240В (под евровилку с заземлением) EKF PROxima	РДЕ-47			шт.	1	1	XP3
43	Выключатель автоматический 1P 6А (С) 4,5 кА	ВА47-63 EKF PROxima			шт.	1	1	1QF2
44	Выключатель автоматический 1P 2А (С) 4,5 кА	ВА47-63 EKF PROxima			шт.	1	1	1QF1
45	Зажим наборный земля, жёлто-зелёный	ЗНИ-2,5			шт.	1	1	XP1
47	Зажим наборный синий	ЗНИ-2,5 синий		"ИЭК"	шт.	2	2	XP1
48	Кабель-канал 1, перфорированный, 25 x 25				п.м.	0,6	0,6	
48.1	Кабель-канал 2, перфорированный, 25 x 25				п.м.	0,6	0,6	на два канала
49	Панель монтажная				шт.	1	1	
50	DIN-рейка, L = 0,3 мм.				шт.	3	3	
51	Зажим на DIN-рейку пластиковый 1 винт EW EKF PROxima				шт.	3	3	
52	Шина N63.12 din изолятор никель EKF				шт.	1	1	шина заземления

Изм.	Кол.уч.	Лист	№ док.	Подп.	Дата

2020-01-023-АТС.СП

Лист

8

29

Поз.	Наименование и техническая характеристика	Тип марка оборудования	Код оборуд.	Предпр-е изгот. или поставщик	Ед-ца измер.	Количество		Примечания
						2х тр.(СО)	3х тр.(СО+ГВС)	
1	2	3	4	5	6	7	8	9
<u>Изоляция</u>								
	Изоляционные трубки из вспененного каучука HT-19 x 028, T = 150°C (прим. МП-РС 32/20с/32) HT-19 x 035, T = 150°C (прим. МП-РС 32/25с/32) HT-19 x 042, T = 150°C	HT/Armaflex			п.м.	0	0,3 0,3 0,4	На один трубопровод Ду32 (ГВС)
	Изоляционные трубки из вспененного каучука HT-19 x 028, T = 150°C (прим. МП-РС 40/20с/40) HT-19 x 035, T = 150°C (прим. МП-РС 40/25с/40) HT-19 x 042, T = 150°C (прим. МП-РС 40/32с/40) HT-19 x 048, T = 150°C	HT/Armaflex			п.м.	0,3 0,3 0,3 0,4	0,3 0,3 0,3 0,4	На один трубопровод Ду40 (СО, ГВС)
	Изоляционные трубки из вспененного каучука HT-19 x 028, T = 150°C (прим. МП-РС 50/20с/50) HT-19 x 035, T = 150°C (прим. МП-РС 50/25с/50) HT-19 x 042, T = 150°C (прим. МП-РС 50/32с/50) HT-19 x 060 T = 150°C	HT/Armaflex			п.м.	0,3 0,3 0,3 0,4	0,3 0,3 0,3 0,4	На один трубопровод Ду50 (СО)
	Самоклеящаяся лента	HT/Armaflex			п.м.	4	6	

Изм.	Кол.уч.	Лист	№ док.	Подп.	Дата

2020-01-023-АТС.СП