

Рекомендации по подключению расходомеров «Питерфлоу» при учете ХВС

При применении расходомеров «Питерфлоу РС» и «Питерфлоу СВ» возможны различные варианты подключения к системам сбора данных и диспетчеризации.

1. Прямое считывание показаний с расходомеров Питерфлоу РС

Показания с расходомера передаются через адаптер USB-LIN напрямую на компьютер, планшет или пульт переноса данных.

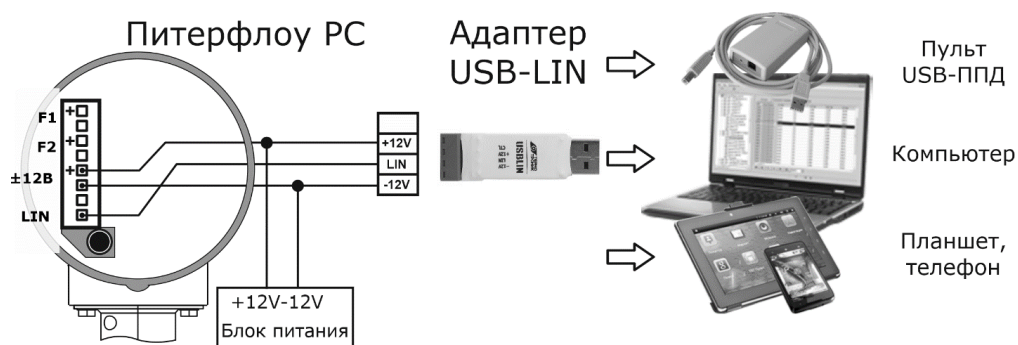
Считываемые данные:

- объемы с нарастающим итогом в прямом и обратном направлениях;
- время наработки расходомера;
- время наработки с ошибкой;
- текущий расход.

Состав архивов:

- архив событий 1200 записей

Схема подключения



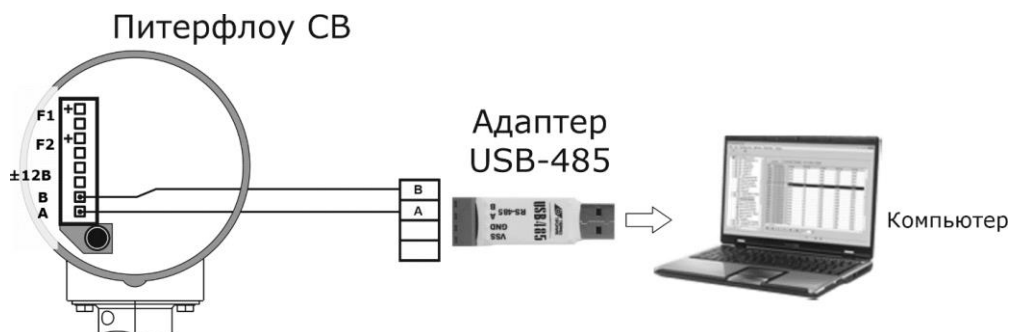
2. Прямое считывание показаний с расходомеров Питерфлоу СВ

Показания с расходомеров передаются через адаптер USB-RS485 напрямую в ПК.

Состав архивов:

- почасовые данные за 3 мес.;
- посуточные данные за 2 года;
- помесечные данные за 6 лет;
- годовые данные за 20 лет;
- архив событий 4000 записей.

Схема подключения



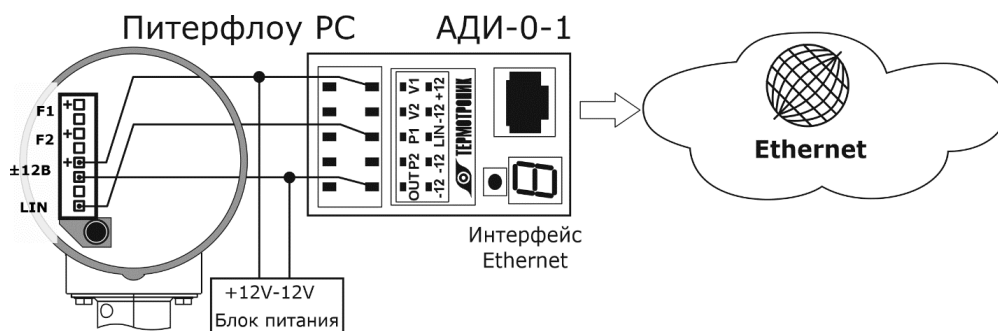
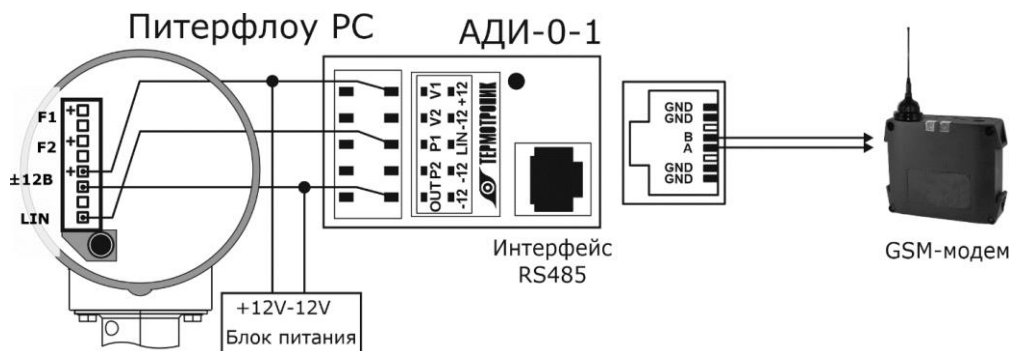
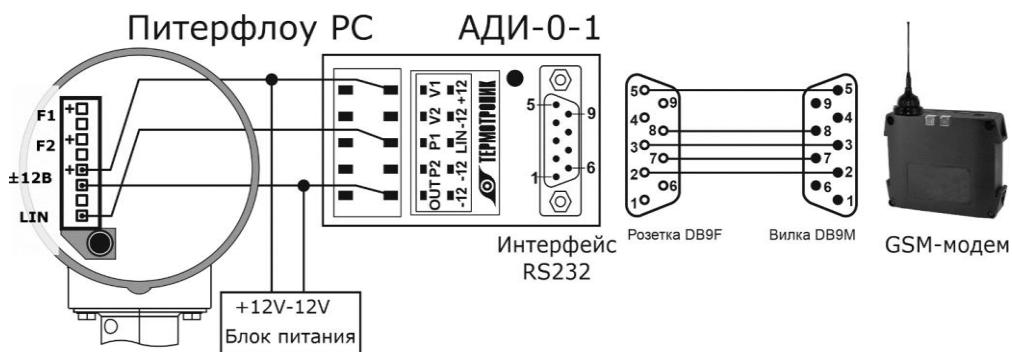
3. Удаленное считывание показаний с расходомеров Питерфлоу РС с применением регистратора АДИ

Информация о результатах измерений с расходомера архивируется в регистраторе «АДИ» и передается по открытому протоколу MODBUS по интерфейсам RS232, RS485 или Ethernet (в зависимости от выбранного исполнения «АДИ»)

Состав архивов:

- почасовые данные за 3 мес.;
- посуточные данные за 1,4 года;
- помесечные данные за 5 лет;
- архив событий 256 записей.

Схема подключения



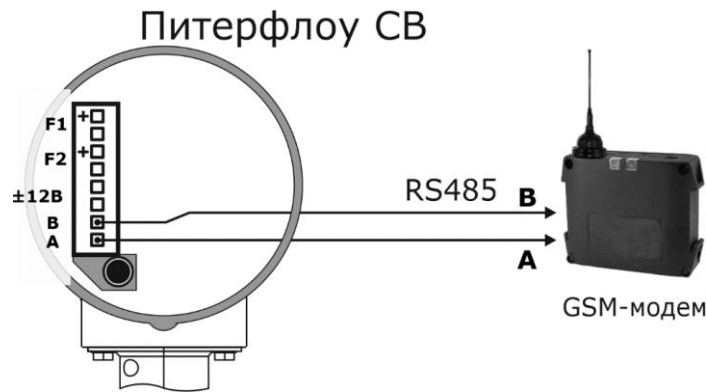
4. Удаленное считывание показаний с расходомеров Питерфлоу СВ

Показания с расходомеров передаются в диспетчерскую систему по GSM/GPRS-модему, подключаемому по интерфейсу RS485.

Состав архивов;

- почасовые данные за 3 мес.;
- посуточные данные за 2 года;
- помесечные данные за 6 лет;
- годовые данные за 20 лет.
- архив событий 4000 записей.

Схема подключения



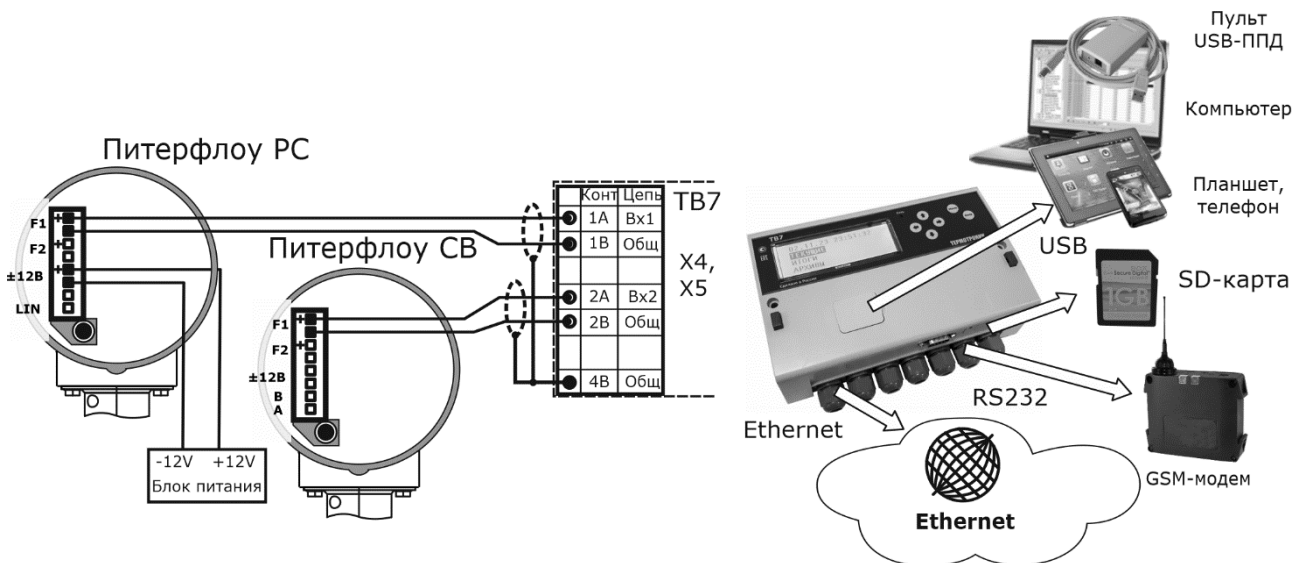
5. Удаленное считывание показаний с расходомеров Питерфлоу СВ и Питерфлоу РС

Результаты измерений расходомеров архивируются в вычислителе ТВ7 и передаются в диспетчерские системы по открытому протоколу MODBUS по интерфейсам RS232, RS485 или Ethernet. Чтение данных напрямую на компьютер, планшет или пульт переноса данных по интерфейсу USB или на SD-карту.

Состав архивов:

- почасовые данные за 2 мес.;
- посуточные данные за 13 мес.;
- помесечные данные за 5 лет;
- архив событий 3060 записей;

Схема подключения



Руководитель отдела технической поддержки ООО ТЕРМОТРОНИК

В.А. Жульков e-mail: support@termotronic.ru тел.: 8-800-333-10-34

Страница 3 из 3